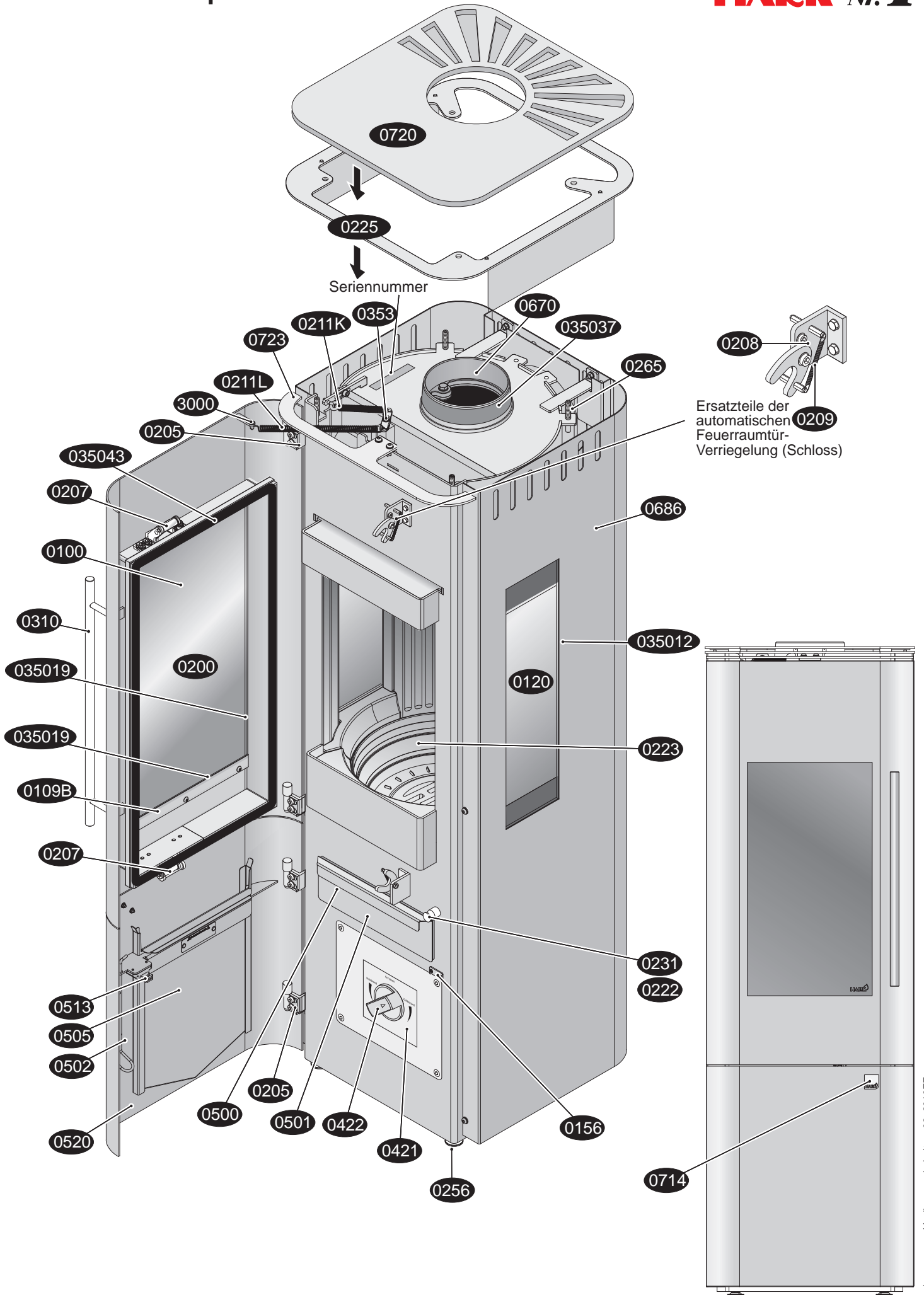
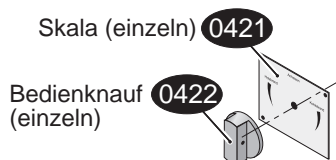
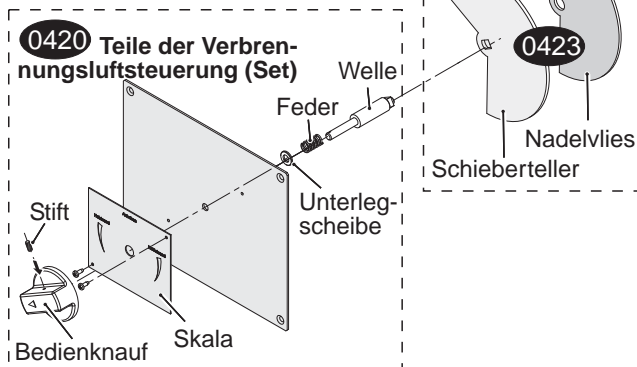
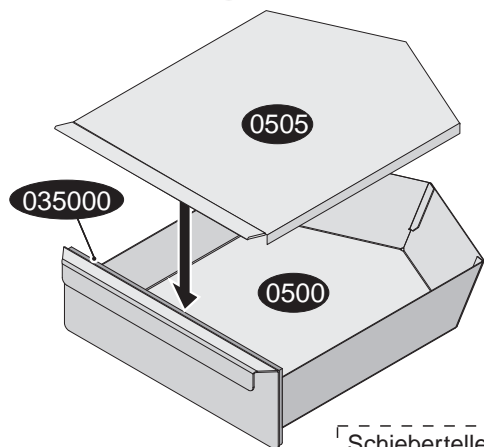
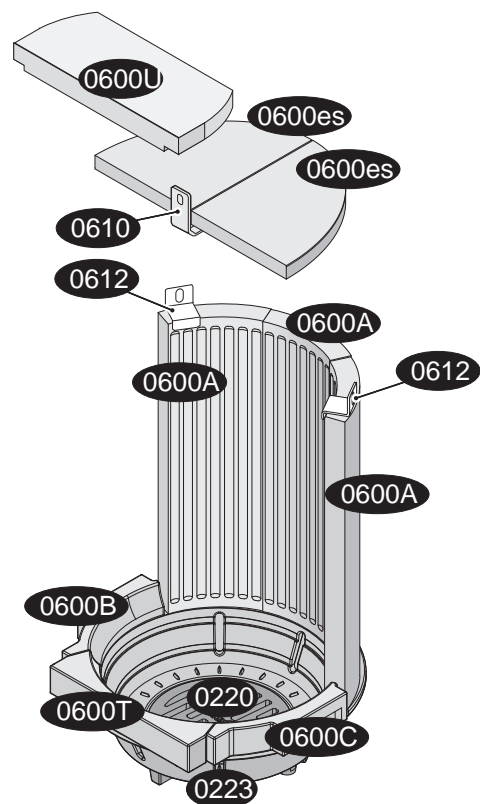


# Hark 122-3 ECOplus Ersatzteile



# Hark 122-3 ECOplus Ersatzteilliste



- 0100 Sichtfenster
- 0109 A Halterung oben für Sichtfenster
- 0109 B Halterung unten für Sichtfenster
- 0120 Seitensichtfenster
- 0129 Halterahmen des Seitenfensters
- 0156 Kontaktplatte
- 0200 Feuerraumtür komplett
- 0205 Scharnier der Feuerraumtür
- 0205 Scharnier der Vortür
- 0207 Riegel-Feuerraumtür
- 0208 Feuerraumtürverriegelung (Schloss) komplett
- 0209 Feder für Feuerraumtürverriegelung (Schloss)
- 0211K Feder der Feuerraumtür kurz
- 0211L Feder der Feuerraumtür lang
- 0220 Rüttelrost
- 0222 Gestänge für Rüttelrost
- 0223 Gussmulde
- 0225 Konvektionsluftplatte
- 0231 Betätigungsknauf für Rüttelrost
- 0256 Stellfuß mit Gummiteiler
- 0265 Gewindestift-Set
- 0310 Feuerraumtürgriff
- 035000 Dichtung Aschekasten/Ofenkorpus
- 035007 Dichtung Abgasstutzen/Ofenkorpus
- 035012 Dichtung Sichtfenster/Feuerraumtür
- 035012 Dichtung Seitenfenster/Ofenkorpus
- 035019 Dichtung Halterahmen/Seitenfenster
- 035019 Dichtung Halteblech/Sichtfenster
- 035037 Dichtung Abgasstutzen/Rauchrohr
- 035043 Dichtung Feuerraumtür/Ofenkorpus
- 0353 Wippe der Türfedern
- 0403 Primärluftautomat
- 0420 Teile der Verbrennungsluftsteuerung (Regeleinheit)
- 0421 Skala
- 0422 Betätigungsknauf
- 0423 Schieberteller mit Nadelvlies
- 0500 Aschekasten
- 0501 Bügelgriff für Aschekasten
- 0502 Bedienungswerkzeug „Kalte Hand“
- 0505 Deckel für Aschekasten
- 0513 Magnet-Druckverschluss
- 0520 Vortür
- 0600 A Feuerraumwand
- 0600 B linker Einleger
- 0600 C rechter Einleger
- 0600 es Filter links/rechts
- 0600 T vorderer Einleger
- 0600 U Heizgasumlenkplatte
- 0605 Feuerraumwand-Paket
- 0610 Auflegewinkel der Filter
- 0612 Haltewinkel Feuerraumwand
- 0670 Abgasstutzen (Rauchrohrstutzen)
- 0686 Konvektionsluftmantel
- 0714 Emblem (Druckplatte))
- 0720 Deckplatte
- 0723 Konvektionsluftrippe
- 2002 Handschuh
- 3000 Bolzen der Türfeder

